

Bedienungsanleitung für Membrankompressor MK 110

Technische Daten:

Ansaugleistung	200 l/min.
max. Druck	ca. 8 bar
Leistung	1,1 KW
Volt	220/50 Hz

Der Membrankompressor MK 110 ist ein ölfreier Membran-Kompressor. Der Zylinderkopf ist aus Alu-Druckguss, das Gehäuse aus Kunststoff mit Tragegriff und hat ein Eigengewicht von ca. 9 kg. Abmessungen des Kompressors: 330 x 190 x 290 mm.

Allgemeines:

Der MK 110 ist ein neu entwickeltes Gerät, welches absolut ölfreie Luft liefert. Es ist geeignet zum füllen von Sportbällen und Luftmatratzen, sowie zum aufpumpen von Auto-, Motorrad- und Fahrradreifen. Das Gerät kann außerdem für Lackierarbeiten eingesetzt werden.

Inbetriebnahme:

Achten Sie bei der Aufstellung auf eine ungehinderte Kühlluft-Zufuhr, d. h. stellen Sie das Gerät nicht bei Inbetriebnahme in einen geschlossenen Raum (wie z. B. Geräteschrank). Der Membrankompressor ist anschlussfertig mit einem ca. 1,2 m langen Kabel mit Winkelstecker und Ein- und Ausschalter. Gerätestecker am Stromnetz anschließen.

Luftschlauch am Zylinderkopf in die Schnellkupplung einstecken. Sollten Sie zum Füllen Ihrer Sportbälle keine Ballfüllpistole verwenden, ist serienmäßig am Luftschlauch ein KFZ-Hebelstecker angebracht. Stecken Sie in diesen Hebelstecker das serienmäßig mitgelieferte Reduzierventil und schrauben Sie in dieses das entsprechende Ballventil ein. Der Kompressor ist serienmäßig mit einem konischen Ballventil, der Ballhohlnadel und dem Reduziernippel ausgestattet. An dem Kompressor kann eine Ballfüllpistole angeschlossen werden.

Regulierung des Betriebsdruckes:

Der MK 110 ist mit einem Druckminderer-Ventil ausgestattet und mit ihm läßt sich der Luftdruck am Ausgang auf den gewünschten Wert regulieren. Hierzu genügt es, den Drehknopf zur Erhöhung des Druckes im Uhrzeigersinn und zur Reduzierung des Druckes gegen den Uhrzeigersinn zu drehen.

ACHTUNG: Wird der Druck auf den Höchstwerten gehalten (ca. 8-9 bar), so kann dies zu einem schnellen Verschleiß der Membrane des Druckminderer-Ventils führen. Es empfiehlt sich daher, den Druckwert nach Gebrauch wieder runter zu regulieren.

Wartung:

Das Gerät ist möglichst sauber zu halten und durch regelmäßige Kontrolle ist der einwandfreie Lauf des Geräts zu überprüfen. Durch rechtzeitiges Erkennen und Beheben von kleineren Schäden lassen sich oft erhebliche Reparaturkosten, die sonst durch Folgeschäden entstehen, vermeiden.

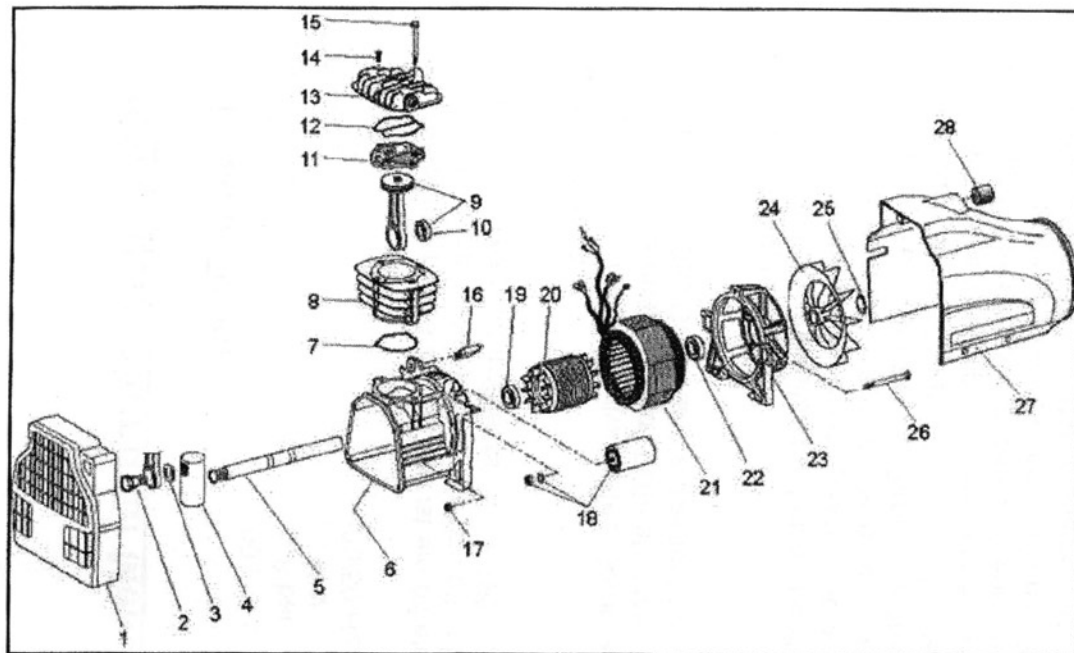
Bitte beachten Sie, das Gerät ist völlig wartungsfrei, es darf daher auch nicht geschmiert werden.

Garantie:

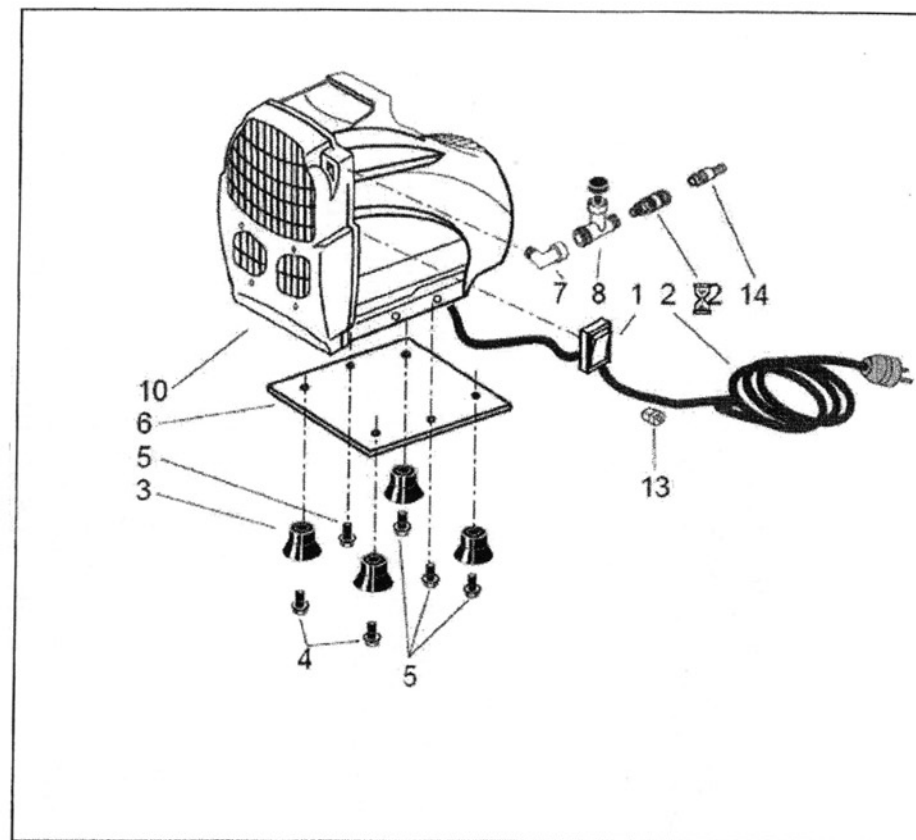
Bei Beachtung der aufgeführten Punkte bekommen Sie eine Garantie von 12 Monaten ab Erwerbsdatum.

Von der Garantie ausgeschlossen sind die Schäden, die durch unsachgemäßen Gebrauch, durch Überlastung oder durch normalen Verschleiß verursacht werden.

Soll ein fehlerhaftes Gerät ersetzt werden, so muss es nicht in zerlegtem Zustand an uns eingeschickt werden.



Ref.	Kode	Beschreibung	Menge	Durchdacht
1	116ZQ0002		1	1
2	116HP0005	BOLZEN OL185	1	-
3	130203225		1	-
4	116ZQ0005		1	-
5	116ZQ0004		1	-
6	116120006	KURBELGEHÄUSE FD2000	1	-
7	116120013	ZYLINDERDICHTUNG FD2000	1	6
8	116ZQ0003		1	-
9	416HP0004	KOMPLETTER KOLBEN OL185	1	2
10	033055000	LAGER 6202-2RS (153511)	1	-
11	116120100	VENTILHALTEPLATTE FD2000	1	2
12	116120014	KOPFDICHTUNG FD2000	1	6
13	116120015	KOPF FD2000	1	-
14	014013031	SCHRAUBE M6X35 TAP TITE	2	-
15	014001076		2	-
16	008277000	MOTORSCHUTZSCHALTER 5A OL185	1	2
17	161190010		3	-
18	009200004	FOLIENKONDENSATOR 400/25 C8/D SEV	1	2
19	033143000		1	-
20	034139000	ROTOR 65X40-28	1	-
21	316ZQ1604		1	1
22	033005000	LAGER 6203-2Z (174012)	1	-
23	116120007	KALOTTE FD2000	1	-
24	116120008	LÜFTERRAD FD2000	1	3
25	015083000	SEEGERRING TIPO G16X1,5	1	-
26	014002122	SCHRAUBE M5X80 UNI5737-8.8 ZINC.	3	-
27	116ZQ0001		1	1
28	116120017	FILTEREINSATZ FD2000	1	10



Ref.	Kode	Beschreibung	Menge	Durchdacht
1	008006000	SCHALTER, 3L.MBO :6A-(6) 250-T125	1	1
2	153E04200	SPETSEKABE...3X1 SPINA SCHUKO	1	1
3	199968000	SCHWINGUNGSDÄMPFER CANYON OL200	4	4
4	014006024	SCHRAUBE 4,2X19 UNI6950	2	2
5	014013042	GEWINDESCHNEIDSCHRAUBE M5X15 TAP-	4	4
6	199H00002		1	1
7	011999031		1	1
8	347026000	EINSTELLVENTIL JUMBO	1	1
9	304030008		1	1
10	513H001604		1	1
11	122H00001		1	1
12	322030000	SCHNELLMHÄHN G1/4M TIPO ORION	1	1
13	047146000		1	1
14	011731000		1	1